

Dítec

OPEN YOUR WORLD



PUISSANT
ET RAPIDE



COMMANDE À
INVERTER



FIABLE ET
ROBUSTE

Automatisme
pour portails
coulissants
jusqu'à **2000 kg**

Dítec **CROSS 18-20**

Ditec CROSS

Ditec CROSS NEW est la gamme d'automatismes pour portails coulissants jusqu'à 2000 kg, conçue pour des installations commerciales, industrielles et résidentielles, garantissant des conditions optimales de sécurité et de fiabilité.

L'automatisme est disponible en différentes solutions. Il est équipé d'une nouvelle armoire de commande 230 Vca ou d'une centrale innovante fondée sur la technologie à onduleur

Ditec CROSS 18

Pour les portails d'un poids jusqu'à 1800 kg.

Pour une utilisation intense.

Disponible avec des fins de course mécaniques ou magnétiques.

Armoire de commande LCA85 (incluse)

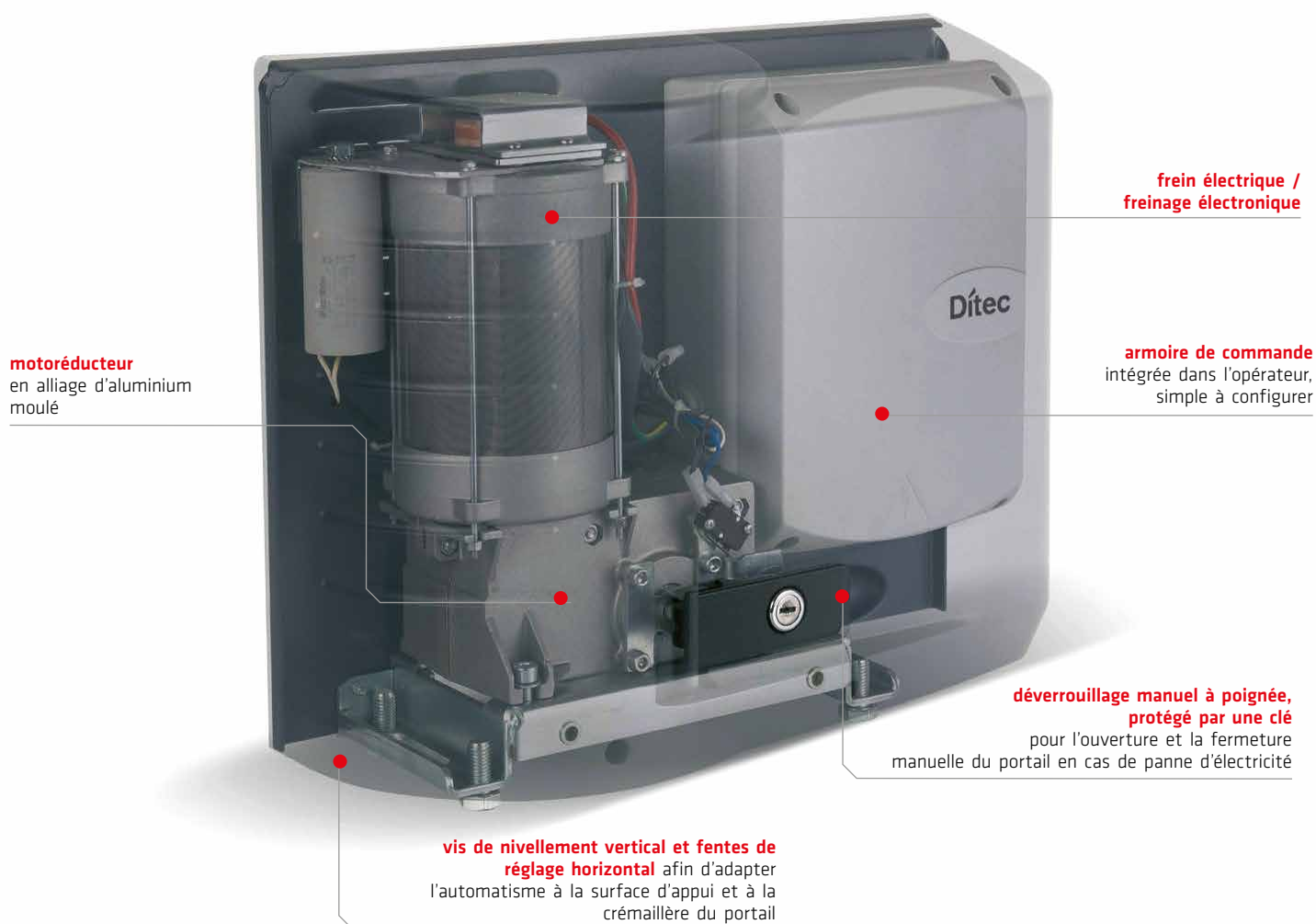
Ditec CROSS 20

Pour les portails d'un poids jusqu'à 2000 kg.

Pour une utilisation très intense.

Disponible avec contrôleur à onduleur et fins de course magnétiques.

Armoire de commande LCU43A (incluse)



CONFORMITÉ TOTALE AVEC LES DIRECTIVES ET LES NORMES EUROPÉENNES

- 2014/30/EU - EMCD - Directive compatibilité électromagnétique
- 2014/53/EU - RED - Directive sur les équipements radioélectriques
- 2006/42/CE - Directive Machines - (Annexe II-B ; Annexe II-A ; Annexe I - Chapitre 1)
- 2011/65/EU - RoHS 2 - Limitation de l'utilisation de certaines substances dangereuses
- 2015/863/EU - RoHS 2 Amendement - Limitation de l'utilisation de certaines substances dangereuses



Armoire de commande **LCA85**

pour un contrôle parfait du mouvement

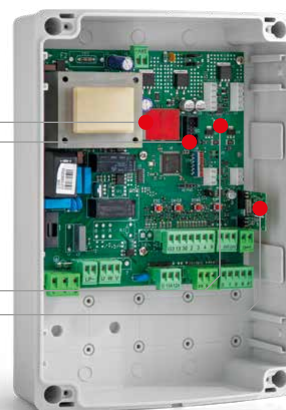
L'armoire de commande digitale évoluée **LCA85**, intégrée au **CROSS18EP** et au **CROSS18VEP**, permet de gérer parfaitement la course du portail dans toutes ses phases. Grâce à un système propriétaire innovant de contrôle constant de la position (Ditec Virtual Encoder), on pourra parfaitement gérer la position avec précision et sécurité.

afficheur à deux chiffres et boutons de navigation afin de faciliter la configuration et le diagnostic

mémoire amovible permettant de sauvegarder les paramètres de fonctionnement, de les exporter sur un autre opérateur et de mémoriser jusqu'à 200 radiocommandes

2 logements de **cartes enfichables** de commande et de sécurité via radio (bourellets de sécurité autocontrôlés, détecteur à boucle magnétique, décodeur pour sélecteur RFID)

module de réception radio à 433 ou 868 MHz extractible et interchangeable



TOUT CE DONT VOUS AVEZ BESOIN... et plus encore !

- **menu guidé (Wizard WZ)**, pour une configuration rapide et simplifiée : on pourra alors choisir la logique de fonctionnement (avec ou sans ralentissement), la direction d'ouverture, l'option de fermeture automatique, la mémorisation de jusqu'à 200 radiocommandes et le tour est joué !
- **les plus expérimentés pourront personnaliser plus de 100** paramètres grâce au menu facilement consultable, à l'afficheur et aux touches de navigation
- **économie d'énergie : consommation réduite** grâce à la limitation de la courante absorbée par les accessoires en attente
- **diagnostic intégré** avec compteurs et historique des dernières alarmes
- **gestion évoluée de la manœuvre** : démarrage, ralentissement et accélération en ouverture et en fermeture, reconnaissance des obstacles, manœuvre d'inversion ou de dégagement sur les obstacles
- **réglage de la force**

- **réglage de la sensibilité de la poussée sur les obstacles**, aussi bien lors de la marche que du rapprochement en ouverture et en fermeture
- **réglage automatique des rampes** : à basse température, l'armoire de commande augmente la durée de la poussée et diminue la durée de l'accélération
- **test des dispositifs de sécurité**
- **2 entrées dédiées en ouverture et en fermeture** pour les bourellets actifs résistifs de 8,2 kΩ autocontrôlés
- **sorties séparées d'alimentation** des accessoires 24 Vca et 24 Vcc
- **2 sorties 24 Vcc configurables** pour les accessoires comme la lumière de courtoisie, le feu clignotant, le témoin de portail ouvert et la sortie active en fonction de l'état du portail et du type d'utilisation
- **fonction de trafic soutenu** : augmente automatiquement la durée de fermeture automatique face à une demande d'ouverture consécutive (par exemple aux heures de pointe dans une copropriété), afin de réduire les temps d'attente des utilisateurs et de limiter la surchauffe et l'usure des moteurs

CARACTÉRISTIQUES TECHNIQUES

Description	LCA85
Fréquence radio	433,92 MHz avec ZENRS (déjà inclus dans la gamme CROSS) ou BIXR2 868,35 MHz avec ZENPRS ou BIXPR2
Module récepteur interchangeable 433 MHz/868 MHz	■
Alimentation du secteur	230 Vca - 50/60 Hz
Alimentation du moteur	3 A
Alimentation des accessoires 24 Vcc et 24 Vca	0,5 A max
Gestion de la course	encodeur virtuel et fin de course
Pré-adaptation fin de course	■
Économie d'énergie (mode GREEN)	consommation réduite en attente *
Température de fonctionnement	-20 °C à +55 °C dans les conditions standards (-35 °C à +55 °C avec NIO activé)
Indice de protection de l'armoire de commande	IP55
Commande d'ouverture	■
Commande d'ouverture partielle	■
Commande de fermeture	■
Commande d'arrêt	■
Commande pas-à-pas	■
Commande homme présent sélectionnée sur l'afficheur	■
Commande homme présent uniquement en fermeture. Ouverture automatique	■
Gestion du contact de fermeture automatique	■
Bourellet de sécurité avec résistance de 8,2 kΩ	■ en ouverture et en fermeture
Feu clignotant	230 Vca 25 W max

* Limitation de l'intensité absorbée par les accessoires en attente

Description	LCA85
Nombre de sorties configurables en 24 Vcc	2
- voyant portail ouvert (ON/OFF)	■
- témoin du portail ouvert avec clignotement proportionnel	■
- éclairage intérieur automatique	■
- feu clignotant à led 24 Vcc	■
- témoin d'indication de l'état de l'arrêt, des sécurités, de l'alarme d'entretien	■
Configuration des fonctions programmables	afficheur et touches de navigation
Réglage de la force	■ (électronique)
Poussée sur les obstacles	réglable
Freinage/ralentissement	■
Espace de rapprochement avant les fins de course	réglable
Durée de la fermeture automatique	réglable
Gestion du trafic intense	■
Enregistrement de données intégré (compteurs et historique des dernières alarmes)	visualisé sur l'afficheur
Mise à jour du micrologiciel	par Amigo et USBPROG
Sécurité d'arrêt en ouverture (arrêt d'urgence)	■
Sécurité en fermeture (inversion)	■
Fonction Safety Test (pour les dispositifs de sécurité autocontrôlés)	■
ODS - Détection des obstacles (provoque l'arrêt ou l'inversion de la manœuvre si un obstacle est détecté)	■
NIO - Système antigel	■
Détecteur à boucle magnétique	■ avec accessoire LAB9

Armoire à onduleur LCU43

automatismes puissants et rapides

Le **CROSS20VEI** présente une armoire à onduleur 230 Vca 50/60 Hz

- l'utilisation de l'onduleur garantit au moteur une grande puissance et un couple élevé sur toutes les phases de la course
- la mécanique du portail est préservée grâce à la possibilité de gestion des rampes d'accélération et de ralentissement, de la vitesse d'ouverture et de fermeture facilement configurables sur l'afficheur



2 logements de **cartes enclenchables** de commande et de sécurité via radio (bourellets de sécurité autocontrôlés, détecteur à boucle magnétique, décodeur pour sélecteur RFID)

module de réception radio à 433 ou 868 MHz extractible et interchangeable

afficheur à deux chiffres et boutons de navigation afin de faciliter la configuration et le diagnostic

mémoire amovible permettant de sauvegarder les paramètres de fonctionnement, de les exporter sur un autre opérateur et de mémoriser jusqu'à 200 radiocommandes

Micro SD pour le diagnostic approfondi avec enregistrement des événements

ÉLECTRONIQUE DITEC... what else ?!

- grâce à l'**encodeur virtuel**, la position du portail est connue à tout instant
- vitesse élevée** : jusqu'à 30 cm/s pour les portails jusqu'à 2000 kg, dans le respect des normes en vigueur
- protection contre la surchauffe** de la carte et du moteur
- économie d'énergie : consommation réduite** grâce à la limitation de l'intensité absorbée par les accessoires en attente
- 2 entrées dédiées en ouverture et en fermeture** pour les bourellets actifs résistifs de 8,2 kΩ autocontrôlés
- fonction Power Boost** : si les conditions l'exigent, l'armoire

se régule automatiquement afin de garantir une poussée supérieure

- borne dédiée** au raccordement simple et rapide de deux paires d'opérateurs Ditec CROSS 20 ou Ditec CROSS 35 en configuration maître/esclave pour le contrôle synchronisé d'un automatisme à double vantail ou interverrouillé
- diagnostic intégré** avec compteurs et historique des dernières alarmes, visible sur l'afficheur de l'armoire de commande
- diagnostic avancé** : le registre des événements peut être mémorisé sur une carte Micro SD (non incluse), puis géré à l'aide du logiciel Ditec Amigo (gratuit) pour une analyse fine des problèmes

Description	LCU43A
Fréquence radio	433,92 MHz de série 868,35 MHz avec ZENPRS ou avec BIXPR2
Module de réception interchangeable 433,92 MHz --> 868,35 MHz	■
Alimentation du secteur	230 Vca - 50/60 Hz
Alimentation du moteur	3,5 A
Alimentation des accessoires 24 Vcc et 24 Vca	0,5 A max
Gestion de la course	encodeur virtuel et fin de course
Économie d'énergie (mode GREEN)	consommation réduite en attente *
Température de fonctionnement	-20 °C à +55 °C dans les conditions standards (-35 °C à +55 °C avec le système NIO activé)
Indice de protection de l'armoire de commande	IP55
Commande d'ouverture	■
Commande d'ouverture partielle	■
Commande de fermeture	■
Commande d'arrêt	■
Commande pas-à-pas	■
Commande homme présent sélectionnée sur l'afficheur	■
Commande homme présent uniquement en fermeture. Ouverture automatique	■
Gestion du contact de fermeture automatique	■
Bourellet de sécurité avec résistance de 8,2 kΩ	■ en ouverture et en fermeture
Feu clignotant	24 Vcc
* Limitation de l'intensité absorbée par les accessoires en attente	

Description	LCU43A
Nombre de sorties configurables en 24 Vcc	2
- voyant portail ouvert (ON/OFF)	■
- témoin du portail ouvert avec clignotement proportionnel	■
- éclairage intérieur automatique	■
- feu clignotant à led 24 Vcc	■
- témoin d'indication de l'état de l'arrêt, des sécurités, alarme entretien	■
Configuration des fonctions programmables	afficheur et touches de navigation
Réglage de la force	■ (électronique)
Poussée sur les obstacles	réglable
Vitesse	réglable
Freinage/ralentissement	■
Espace de rapprochement avant les fins de course	réglable
Durée de la fermeture automatique	réglable
Gestion du trafic intense	■
Journal de données intégré (compteurs et historique des dernières alarmes)	visualisé sur l'afficheur
Enregistrement étendu sur Micro SD (enregistrement approfondi des événements)	■
Mise à jour du micrologiciel	par Micro SD ou Amigo et USBPROG
Sécurité d'arrêt en ouverture (arrêt d'urgence)	■
Sécurité en fermeture (inversion)	■
Fonction Safety Test (pour les dispositifs de sécurité autocontrôlés)	■
ODS - Détection des obstacles (provoque l'arrêt ou l'inversion de la manœuvre si un obstacle est détecté)	■
NIO - Système antigal	■
Détecteur à boucle magnétique	■ avec accessoire LAB9



PUISSANT ET RAPIDE

- l'électronique sous 230 Vca garantit des prestations optimales, même dans des conditions difficiles, grâce à une meilleure poussée dynamique dans la phase initiale de la manœuvre
- l'armoire électrique à onduleur 230 Vca permet de gérer le moteur triphasé et de garantir une meilleure poussée sur toute la course



GAMME COMPLÈTE

Trois versions disponibles :

- 2 de 1800 kg avec armoire de commande intégrée, monophasé et fins de course mécaniques ou magnétiques
- 1 de 2000 kg avec armoire de commande intégrée, onduleur et fins de course magnétiques



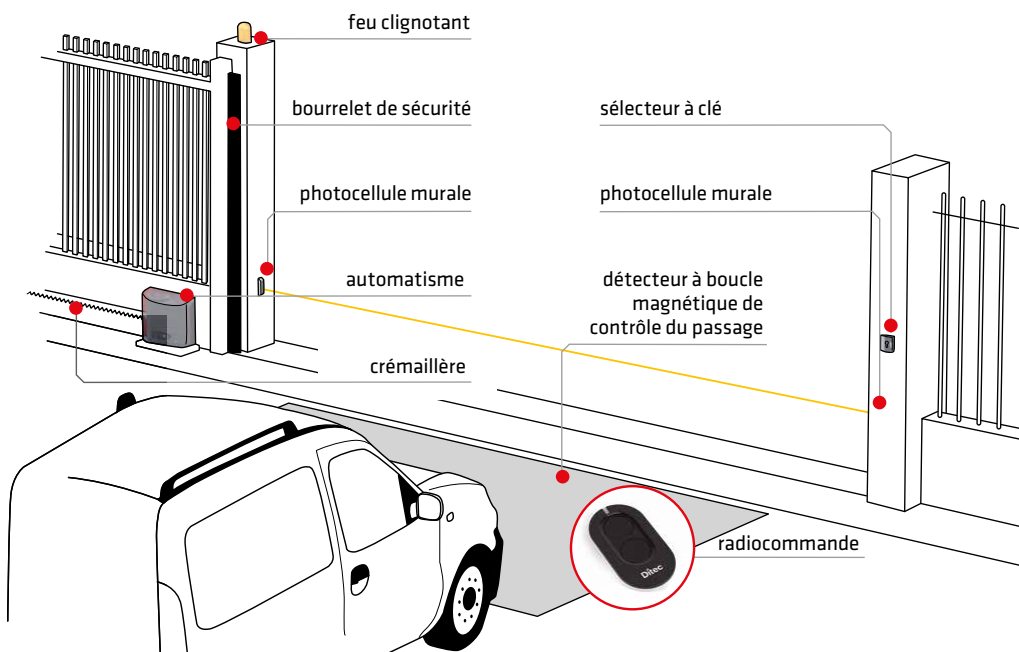
FIABLE ET ROBUSTE un automatisme fait pour durer

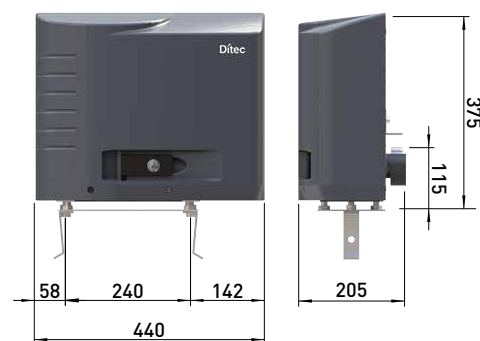
- vis sans fin** en acier
- graisse lubrifiante** adaptée à une température comprise entre -35 °C et +55 °C

- irréversibilité du motoréducteur** pour éviter l'installation d'électroserres
- frein électrique et embrayage électronique** pour assurer l'irréversibilité et des points d'arrêt précis

Exemple d'installation

Découvrez sur www.ditecautomations.com
la gamme complète des produits et
accessoires de la marque Ditec





CARACTÉRISTIQUES TECHNIQUES

DESCRIPTION	CROSS 18EP	CROSS 18VEP	CROSS 20VEI
Motoréducteur électromécanique	pour portails coulissants jusqu'à 1 800 kg	pour portails coulissants jusqu'à 1 800 kg	pour portails coulissants jusqu'à 2 000 kg
Gestion de la course	fin de course à switch	fin de course magnétique	fin de course magnétique
Portée	1800 kg	1800 kg	2000 kg
Classe d'usage	intense jusqu'à 350.000 cycles	intense jusqu'à 350.000 cycles	très intense jusqu'à 450.000 cycles
Intermittence	S2 = 60 min S3 = 55%	S2 = 60 min S3 = 55%	S2=90 min S3=90%
Cycles / heure *	19	19	27
Cycles consécutifs *	33	33	44
Alimentation	230 Vca - 50 Hz (version 60 Hz sur demande)	230 Vca - 50 Hz (version 60 Hz sur demande)	230 Vca - 50/60 Hz
Courant absorbé	3 A	3 A	3,5 A
Poussée	1800 N	1800 N	2000 N
Vitesse d'ouverture	0,2 m/s	0,2 m/s	0,1 - 0,3 m/s
Vitesse de fermeture	0,2 m/s	0,2 m/s	0,1 - 0,3 m/s
Course maximale **	36 m	36 m	60 m
Déverrouillage pour ouverture manuelle	à clé	à clé	à clé
Température de fonctionnement	-20 °C à +55 °C (-35 °C à +55 °C avec NIO actif)	-20 °C à +55 °C (-35 °C à +55 °C avec NIO actif)	-20 °C à +55 °C (-35 °C à +55 °C avec NIO actif)
Degré de protection	IP X4	IP X4	IP X4
Dimensions du produit (mm)	440 x 205 x 375 mm	440 x 205 x 375 mm	440 x 205 x 375 mm
Coffret de commande	LCA85	LCA85	LCU43A

* Les cycles sont indicatifs en considérant un vantail d'une longueur de 10 m, T=25°C et les réglages d'usine (vitesse par défaut de 20 cm/s - pour des longueurs de feuilles différentes, veuillez consulter le manuel technique). Le CROSS20VEI permet une vitesse de 30 cm/s (configurable). Un cycle est considéré comme une manœuvre d'ouverture suivie d'une manœuvre de fermeture.
** La course maximale du portail a été calculée en considérant une vitesse par défaut de 20 cm/s.

ACCESSOIRES SPÉCIFIQUES



▶ Photocellules 24 Vcc/24 Vca

- intégrées esthétiquement aux autres dispositifs de commande
- à encombrement réduit et carte orientable -90°/+90°
- indice de protection industriel IP55
- également disponible en version alimentée par batterie



▶ Dispositifs de commande

- sélecteurs à clé en saillie ou semi-encastés avec ou sans cylindre de profil européen
- claviers numériques radio à quatre canaux
- sélecteur de sécurité à transpondeur



▶ Crémaillères

- sur les CROSS 18 et 20, en acier zingué, module 4, y compris les supports et les vis - 30 x 12 x 1000 mm



▶ Bourelets de sécurité actifs par radio

- système de transmission, via radio à 868 MHz, des signaux de sécurité pour les bourelets de sécurité actifs



▶ carte enfichable

- pour l'activation automatique du portail en cas de détection de véhicule



Cert. n° 0957/6

Ditec S.p.A.

Largo U. Boccioni, 1
21040 Origgio (VA) • Italie

Part of ASSA ABLOY

Tél. +39 02 96 39 11
Fax +39 02 96 503 14

info@ditecautomations.com
www.ditecautomations.com

CODE N237C - 07/2022
Ditec CROSS